

NVR/DVR内蔵のコイン型(ボタン)電池交換手順

レコーダの電源をON/OFFをおこなった際に日付が戻ってしまう時には「内蔵のコイン型(ボタン)電池」が消耗して日付や時刻が保持できない状態となっています。

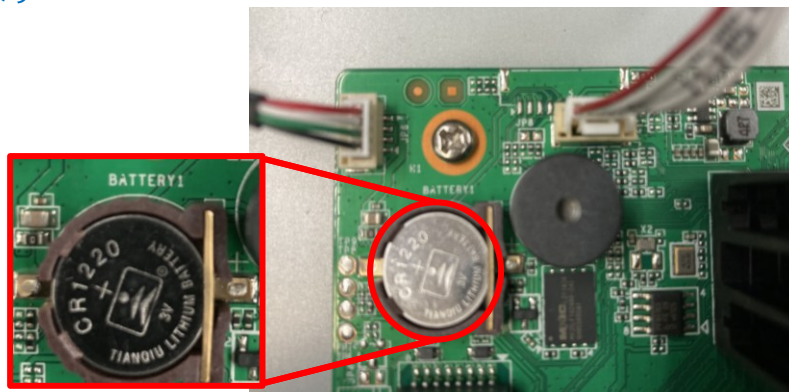
交換することで日付・時刻の保持が可能となりますので下記の手順で確認・交換してください。

1. 「コイン型(ボタン)電池」の型番の確認と電圧の計測手順

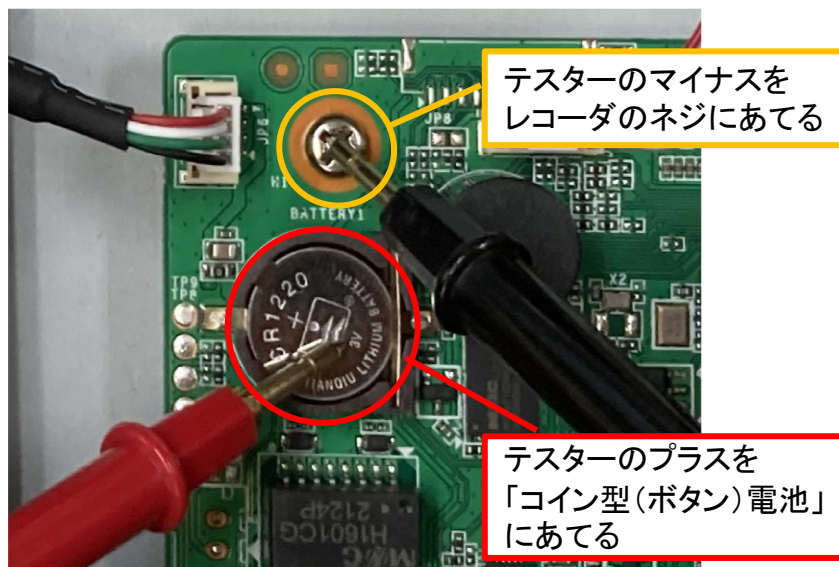
①レコーダの電源を止め、コンセントを抜いてから、レコーダの基板に実装されている「コイン型(ボタン)電池」の位置と型番を確認します。

- ・交換用の電池は日本国内メーカー製の「コイン型(ボタン)電池」を使用する
- ・正規型番が無い場合は代替型番が必ず用意されているのでそれを使用する

※「コイン型(ボタン)電池」は家電量販店・ホームセンター・コンビニエンスストア・Amazonなどで入手できます



②基板に「コイン型(ボタン)電池」が実装されている状態で電圧が3V以下の場合は交換してください。



【注意】

レコーダの日付が戻ってしまう事象が発生しているが、実装された状態で「コイン型(ボタン)電池」の電圧が「3V」正常に測定できている場合は、レコーダの故障となります。

サポート窓口までご連絡ください。

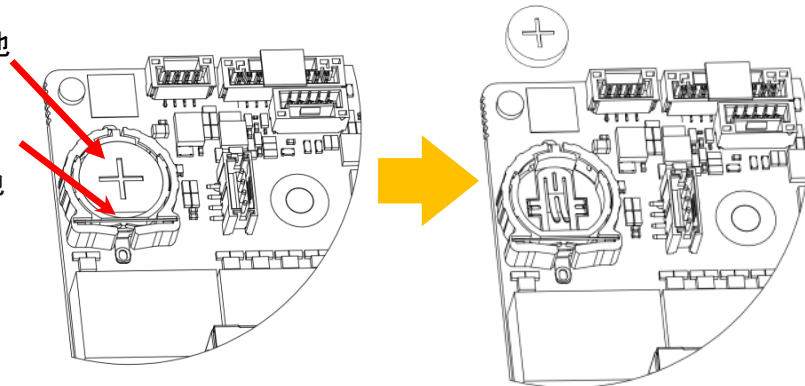
NVR/DVR内蔵のコイン型(ボタン)電池交換手順

2. 交換手順

①メタルラッチを「ピンセット」または「マイナスの精密ドライバー」で押します

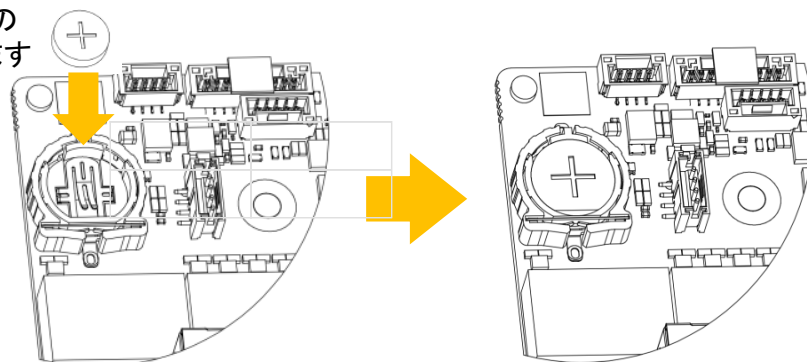
コイン型(ボタン)電池

メタルラッチを「ピンセット」
または「マイナスの精密ドライ
バー」でこちらから押すと電池
が外れます



②コイン型(ボタン)電池の取付方法

コイン型(ボタン)電池の
+を上にして取り付けます



ボタン電池交換後に、基板実装された状態で電圧が3.0V以下で無いことを確認して交換完了です

3. コイン型(ボタン)電池の一覧

	レコーダ型番	ボタン電池型番
NVR	GJ-NV7604-K1P	CR1220
	GJ-NV7604-KL1A	CR1220
	GJ-NV7608-KL2A	CR1220
	GJ-NV7608-I2P	CR1220
	GJ-NV7732-M4	CR1220
	GJ-NV9632-M16	CR1220
DVR	GJ-FV7204HT-K2	CR1220
	GJ-FV7216HU-K2S	CR1220